

RELAY SMART



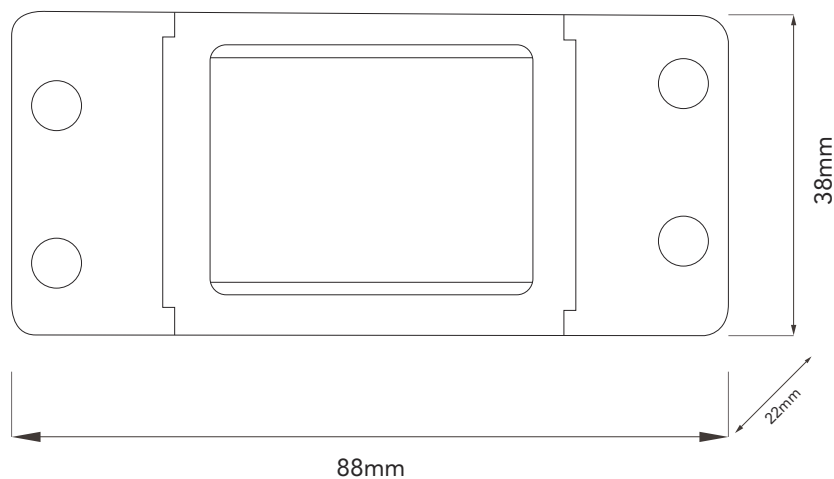
INTERRUPTOR SMART



CARACTERÍSTICAS TÉCNICAS

SKU:	1436
Descripción:	Mini interruptor Wi Fi
Corriente max. carga:	10A
Voltaje:	2200W
Material:	ABS V0
Conexión:	2.4GHz b/g/n
Sistema operativo:	Android / iOS
App:	Akai Energy Smart
Garantía:	2 años

DIMENSIONES DE LA LUMINARIA



INTERRUPTOR SMART



CARACTERÍSTICAS TÉCNICAS

SKU	1437
Descripción	Mini interruptor Wi Fi
Wi Fi	2,4G con acceso a internet
Entrada	AC90-250VCa, 50/60Hz
Tipo de antena	antena PCB
Alcance de la antena	+1,0 dbi
Ta (C°)	-20~45°C
Tc Max	80
Vida útil	20000 hs
Protección	OTP
Aumento de capacidad	L, N 0,5KV
Cableado	0,75-1,0mm H05VV-F
Material	ABS V0

DIMENSIONES DE LA LUMINARIA

