

AKAIENERGY SMART

by **AKAI** ENERGY
LED

CÁMARAS SMART

Lámparas Smart con control de voz,
Wifi Remote Bluetooth control, controla
varias lámparas a la vez, elige tus colores.
Fácil instalación, descargá la App:
Akai Energy Smart y encendé tu lámpara mágica.
Compatible con Amazon Alexa y Google Home.
Durabilidad 25.000 horas.

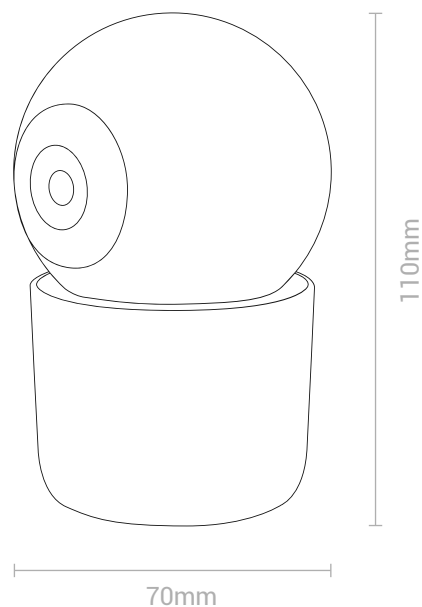




CARACTERÍSTICAS TÉCNICAS

Modelo	1442
Imagen sensor	1/2.8" 3 Megapixel progresivo CMOS
Resolución	2304x1296 px
Distancia IR	Visión nocturna hasta 10mt
Día/Noche	Auto/Color/B&N
Reducción de ruido	3D DNR
Longitud de lente	4mm
Ángulo de visión	H: 87°, V: 46°, D: 102°
Apertura	F2.1
Compresión	H.265/H.264/MJPEG
Rango de marco	Corriente principal 1296P@20fps Subcorriente: VGA@20fps
Entrada y salida audio	Microfono/Speaker incorporado
Panor. e inclinación	Pan: 0°~345°, Tilt: -10°~40°
Reseteo	Boton de reseteo
Ranura SD	Ranura Micro SD (hasta 128 GB)
Red	WiFi IEEE 802.11 b/g/n 2.4 GHz
Alimentación	DC 5V/1A
Temp. de trabajo	-10°C(14°F)~45°C(113°F)
Humedad de trabajo	≤95% RH

DIMENSIONES DE LA LUMINARIA





CARACTERÍSTICAS TÉCNICAS

Modelo	1443
Imagen sensor	1/2.8" CMOS
Resolución	FHD 2304*1296P
Conexión inalámbrica	2.4G
Lente	Longitud del lente: 2.8mm Apertura: F2.0
FOV	H: 92,1° V:48,8° D:114,9°
Codificado	H.265
Audio bidireccional	Audio bidireccional, cancelación de eco.
Entrada de audio	Mic -43db
Salida de audio	Speaker 8Ω1W
Visión nocturna	Interruptor automático IR-CUT
Dist. de visión nocturna	8-10m 850nm
Radio de señal de visión	≥58dB
Sensibilidad	-43dB
Tarjeta TF	128GB max. (Tarjeta TF no incluida)
Voltaje entrada nominal	DC 5V1A
Longitud del cable USB	2m
Interfaz del cable USB	Tipo C
Temperatura de trabajo	-10°C - 50°C
Humedad de trabajo	<95% no condensado
IP	65

DIMENSIONES DE LA LUMINARIA

